



COMPAT ELLA® RYGSÆK

Compat Ella® rygsækken er beregnet til brug sammen med Compat Ella® enteral ernæringspumpe og Compat Ella® bordstativ. Rygsækken kan bruges af både børn og voksne.

EGENSKABER

Praktisk

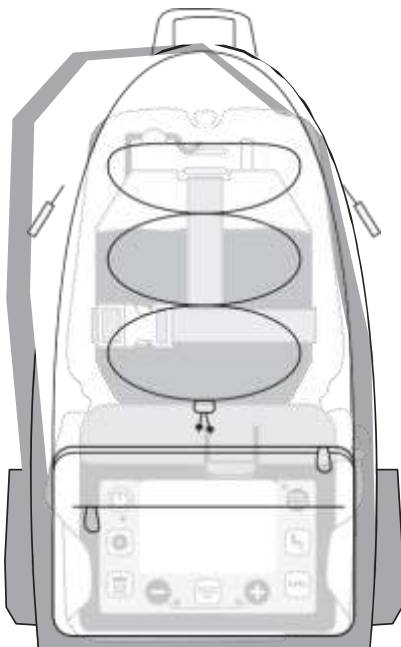
- Kompatibel med de fleste sondeernæringsbeholdere på op til 1000 ml.
- Kan justeres i størrelsen, så den passer til både børn og voksne.
- Lynlåsflap, der giver hurtig adgang til kontrollere eller indstille Compat Ella®.
- Aftagelig bæresele, der giver alternativ mulighed for at bære. Kan også hænges op bag på en kørestol.

Smart design

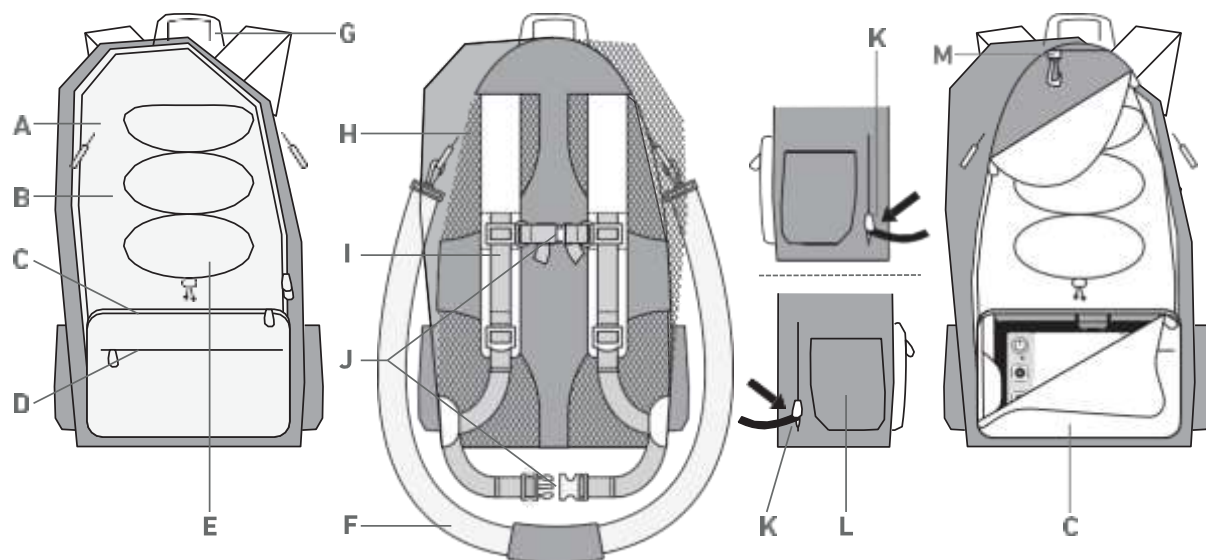
- Stort lynlåsrum, der gør det nemt at installere og fjerne pumpen, ernæringssættet og sondeernæringen uden afkobling.
- Designet til at fungere sammen med bordstativet.
- Slangerne til ernæringssættet kan føres ud gennem lynlåsen i både højre og venstre.
- Behagelig vatteret ryg med stropper ved bryst og hofter, der giver øget stabilitet.
- Godt håndtag til at bære i.

Robust og moderne

- Kvalitetsmaterialer, lynlåse og vandfast tekstil.
- Maskinvaskes ved 30°C.
- Diskret, moderne og kompakt design i sort og grå.



For sundhedsfagligt personale



DELE

- A Stort rum med dobbelt lynlås
- B 420Dripstop-nylon med vandafvisende overfladebehandling
- C Rum til netadapter
- D Ekstrarum med lynlås
- E Elastisk net til småting
- F Aftagelig bæresele
- G Robust håndtag
- H Behagelig 3D-netvattering
- I Justerbare skulderstropper
- J Justerbare stropper til bryst og hofter
- K Sideåbninger med lynlås, så slangerne kan tages ud enten i venstre eller højre side
- L Sidelommer til småting
- M Indvendig sondestrop

SPECIFIKATIONER

Indpakning: Individuelt pakket i kasser à 1 stk.

CE-mærkning: Overholder direktiv 93/42/EEG om medicinsk udstyr.

Økologisk fodaftryk: Symbolet 'Grüne Punkt' angiver, at Nestlé Health Science påtager sig sit ansvar som producent og bidrager til finansieringen af genbrug.

Rengøring: Maskinvaskes ved 30°C. Må ikke stryges. Må ikke bleges. Må ikke tørretumbles.

Materialer: 420D ripstop-nylon.

BESTILLING

Nestlé Health Science kan købes hos Danucare (tlf. 71994710 – Fax 70305165 – info@danucare.dk)

PRODUKT	VARENBR.	ANTAL PR. KASSE
Compat Ella® Rygsæk	21 85 12	1

NHS/COMPAT ELLA BACKPACK/1808 DK

© Compat Ella® er et registreret varemærke tilhørende Société des Produits Nestlé S.A.



DanuCare
FOR SIKKERHED OG TRYGHED

Københavnsvej 11B, 4800 Nykøbing F, CVR. 39998882
Tlf. 7199 4710. Fax. 7030 5165. info@danucare.dk. www.danucare.dk